



# Lade-Controller CM-100 – Elektrofahrzeuge laden gemäß IEC-Standard

SENTRON Schutz-, Schalt-, Mess- und Überwachungsgeräte



Der Lade-Controller ermöglicht das Laden in der Ladebetriebsart 3 nach IEC-Standard. Er kommuniziert mit dem Elektrofahrzeug, identifiziert das Ladekabel, steuert und überwacht die Schaltgeräte sowie die Steckverriegelung. Dadurch sorgt der Lade-Controller für höchste Sicherheit beim Ladevorgang.

#### ■ Einfache Montage

Durch die Schnappbefestigung auf einer 35 mm Hutschiene ist eine schnelle und einfache Montage und Inbetriebnahme gewährleistet.

#### ■ Hohe Flexibilität

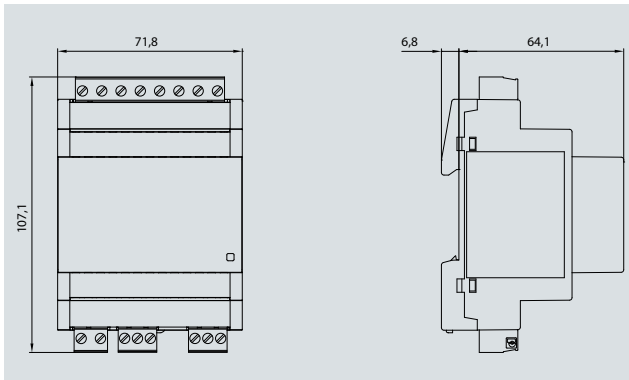
Durch den breiten Temperaturbereich von -25 °C bis +60 °C ist der Lade-Controller auch für eine normkonforme Lademöglichkeit im Außenbereich einsetzbar.

### Highlights

- Normkonforme Ladekomponente gemäß IEC 61851
- Einfache Montage durch die Befestigung auf einer 35 mm Hutschiene
- Hohe Flexibilität durch die zulässige Umgebungstemperatur im Ladebetrieb von -25 °C bis +60 °C



## Maßzeichnung



## Technische Daten

Lade-Controller		5TT3 200-1KK20	5TT3 200-2KK20	5TT3 200-3KK20
<b>Standards</b>		IEC 61851	IEC 61851	IEC 61851
<b>Fahrzeugkommunikation</b>				
• Ladebetriebsart • Anzahl der Ladeschnittstellen		nach IEC 61851-1		
<b>Betriebsspannung</b>				
	AC V	110 ... 230	110 ... 230	110 ... 230
	DC V	-	-	-
<b>Bemessungsfrequenz</b>		50/60	50/60	50/60
<b>Bemessungsladestrom</b>		13	16	20
<b>Maximale Verlustleistung</b>		6	6	6
<b>Stoßspannungsfestigkeit</b>		4	4	4
<b>Schutzart</b>		IP 20	IP 20	IP 20
<b>Verschmutzungsgrad</b>		3	3	3
<b>Überspannungskategorie</b>		II	II	II
<b>Umgebungstemperatur</b>		°C	-25 ... +60	-25 ... +60
<b>Lagertemperatur</b>		°C	-25 ... +70	-25 ... +70
<b>Relative Luftfeuchte</b>		%	≤ 95	≤ 95
<b>Anschlussklemmen</b>		abnehmbare Schraubklemmen	abnehmbare Schraubklemmen	abnehmbare Schraubklemmen
<b>Anschlussquerschnitte</b>				
• starr	mm <sup>2</sup>	0,5 ... 2,5	0,5 ... 2,5	0,5 ... 2,5
• flexibel, mit Aderendhülse	mm <sup>2</sup>	0,5 ... 2,5	0,5 ... 2,5	0,5 ... 2,5
<b>Relaisausgänge</b>				
Kontaktarten / Typ		4 S	4 S	4 S
Maximale Kontaktbelastung		A bei AC 110 / 230 V	0,75	0,75
		A bei DC 24 V	1	1
elektrische Lebensdauer		Schaltspiele bei 1 A, induktive Last	80.000	80.000
<b>Digitaleingänge</b>				
• Anzahl • Eingangsspannung		V	2 0 ... 5	2 0 ... 5
<b>Anzeige</b>		Status LED	1	1
<b>Befestigung / Einbaulage</b>		senkrecht, auf waagerechter Hutschiene	senkrecht, auf waagerechter Hutschiene	senkrecht, auf waagerechter Hutschiene

# Normkonformer Lade-Controller gemäß IEC 61851

## SIPLUS ECC1000 CM-100

Control Unit CM-100		5TT3 200-4KK20	5TT3 200-6KK20	5TT3 200-2KK30
<b>Standards</b>		IEC 61851	IEC 61851	IEC 61851
<b>Fahrzeugkommunikation</b>				
• Ladebetriebsart • Anzahl der Ladeschnittstellen		nach IEC 61851-1		
		3 1	3 1	3 1
<b>Betriebsspannung</b>				
	AC V	110 ... 230	110 ... 230	-
	DC V	-	-	18 ... 28
<b>Bemessungsfrequenz</b>		Hz	50/60	50/60
<b>Bemessungsladestrom</b>		A	32	13/32, umschaltbar
<b>Maximale Verlustleistung</b>		W	6	6
<b>Stoßspannungsfestigkeit</b>		kV	4	4
<b>Schutzart</b>			IP 20	IP 20
<b>Verschmutzungsgrad</b>			3	3
<b>Überspannungskategorie</b>			II	II
<b>Umgebungstemperatur</b>		°C	-25 ... +60	-25 ... +60
<b>Lagertemperatur</b>		°C	-25 ... +70	-25 ... +70
<b>Relative Luftfeuchte</b>		%	≤ 95	≤ 95
<b>Anschlussklemmen</b>			abnehmbare Schraubklemmen	abnehmbare Schraubklemmen
<b>Anschlussquerschnitte</b>				
• starr		mm <sup>2</sup>	0,5 ... 2,5	0,5 ... 2,5
• flexibel, mit Aderendhülse		mm <sup>2</sup>	0,5 ... 2,5	0,5 ... 2,5
<b>Relaisausgänge</b>				
Kontaktarten / Typ			4 S	4 S
Maximale Kontaktbelastung		A	0,75	0,75
		A	1	1
elektrische Lebensdauer		Schaltspiele	bei AC 110 / 230 V bei DC 24 V	bei 1 A, induktive Last
			80.000	80.000
<b>Digitaleingänge</b>				
• Anzahl			2	2
• Eingangsspannung		V	0 ... 5	0 ... 5
<b>Anzeige</b>		Status LED	1	1
<b>Befestigung / Einbaulage</b>			senkrecht, auf waagerechter Hutschiene	senkrecht, auf waagerechter Hutschiene

### Weitere Informationen

Information- and Downloadcenter (Kataloge, Broschüren, ...) <http://www.siemens.de/lowvoltage/infomaterial>

Industry Mall (Online-Bestellsystem) <http://www.siemens.de/industrial-controls/mall>

CAX-Online-Generator <http://www.siemens.com/cax>

Service & Support (Handbücher, Betriebsanleitungen, Zertifikate, Kennlinien, FAQs ...) <http://support.automation.siemens.com>

Bilddatenbank (Produktfotos, 2D-Maßzeichnungen, 3D-Modelle, Geräteschaltpläne, ...) [http://www.automation.siemens.com/bilddb/cax\\_de.aspx?mlfb=5TT3200-2KK30](http://www.automation.siemens.com/bilddb/cax_de.aspx?mlfb=5TT3200-2KK30)

Die Informationen in dieser Broschüre enthalten Beschreibungen bzw. Leistungsmerkmale, welche im konkreten Anwendungsfall nicht immer in der beschriebenen Form zutreffen bzw. welche sich durch Weiterentwicklung der Produkte ändern können. Die gewünschten Leistungsmerkmale sind nur dann verbindlich, wenn sie bei Vertragsschluss ausdrücklich vereinbart werden. Liefermöglichkeiten und technische Änderungen vorbehalten.

Alle Erzeugnisbezeichnungen können Marken oder Erzeugnisnamen der Siemens AG oder anderer, zuliefernder Unternehmen sein, deren Benutzung durch Dritte für deren Zwecke die Rechte der Inhaber verletzen kann

© Siemens AG 2011 • Bestell-Nr.: E10003-E38-11T-G2131 • PI 0611 De

Siemens AG  
Industry Sector  
Building Technologies Division  
Postfach 10 09 53  
93009 REGENSBURG  
DEUTSCHLAND